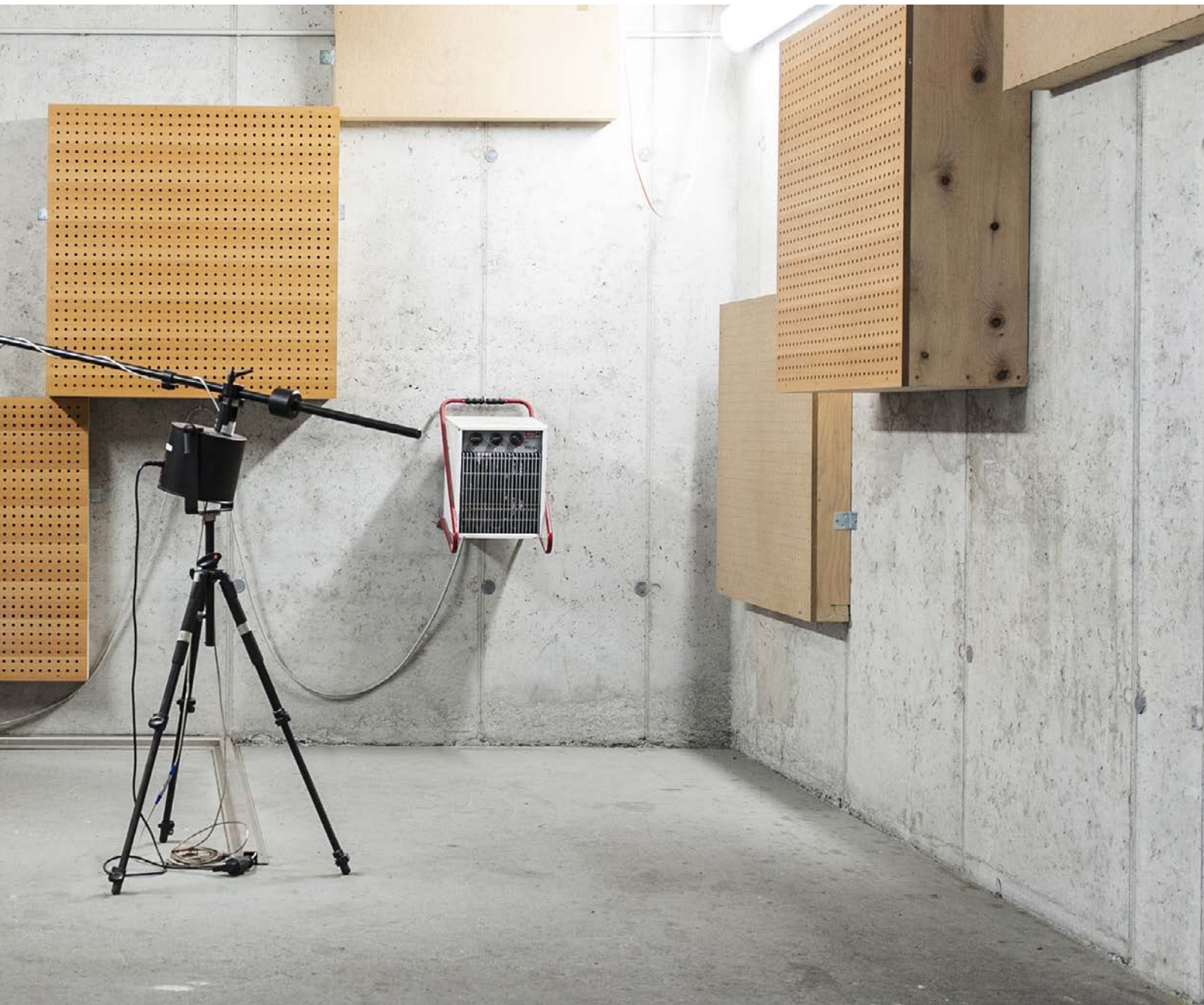




Institut für Brandschutztechnik
und Sicherheitsforschung

CPCN – construction products certification network

Ihr akkreditierter Partner für die Bauproduktezulassung.



Ihr akkreditierter Partner für die Bauproduktzulassung.

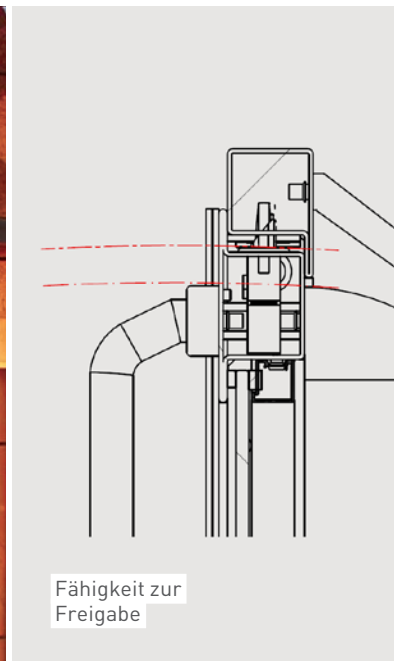
Von Beratung bis Zulassung: alles aus einer Hand



Einbruchsicherung



Feuerwiderstand



Fähigkeit zur
Freigabe



Akustik



Hagelresistenz



Witterungs-
beständigkeit



Individuelle Betreuung und bedarfsorientierte Dienstleistungen:

Beratungs- und Entwicklungsleistungen

Wir kümmern uns persönlich um Sie: Unser technischer Vertrieb sorgt für die kompetente, persönliche Betreuung Ihrer Anliegen:

Information & Internationalität

- Regelmäßige Information über aktuelle Entwicklungen und rechtliche Grundlagen (z.B. Bauproduktenverordnung, nationale Regelungen)
- Begleitung über den Produktlebenszyklus
- Anerkennung von Leistungseigenschaften (Merkmale) über europäische Grenzen hinaus
- Mitarbeit bei der Europäischen Normung

Gutachterliche Tätigkeit (Praxiserfahrungen aus Schall, Wärme, Brand)

Dienstleistungen des CPCN

- Vorprüfungen, Prüfplanungssupport, Optimierung für kostengünstigen Prüfablauf
- Statik-Planung
- Simulationen
- Ergänzende Messdaten (z.B. Thermographie, Ofenkameras, Schallkamera)
- Schulungen
- WPK-Erstellung
- Dokumentation, Speicherung der Dokumentation und Zugriff nach Bedarf (Cloud) und/oder Lieferung von BIM-fähigen Daten
- Logistikleistungen rund um den An- und Abtransport von Probekörpern sowie Errichtung von Normtragkonstruktionen
- Übersetzungen unserer Dokumente





Akkreditierte und notifizierte Prüf- und Zertifizierungsleistungen:

Prüfung

Die Bauprodukte werden nach Normen geprüft und klassifiziert:

- Akustik
- Brandverhalten
- Dauerfunktion
- Einbruchhemmung
- Feuerwiderstand
- Hagelresistenz
- Mechanische Eigenschaften (z.B. Pendelschlag, Lawinenschutz)
- Rauchdichtheit
- Statik
- Wasserwiderstand (Hochwasser, Starkregen)
- Wärmedurchgang
- Witterungsbeständigkeit (Luft – Wasser – Wind)
- Zwängungsfreiheit

Inspektion

Praxisorientierte Überwachung Ihrer werkeigenen Produktionskontrolle ist unser Anspruch. Durch eine dezentrale Organisation können wir für unsere Kunden eine optimale Betreuung und einen durchgängigen Prozess für alle Inspektionen sicher stellen.

Erstinspektion und Fremdüberwachung von

- Feuerschutzabschlüssen
- Einbruchhemmenden Bauprodukten
- Fluchtwegtüren und -tore
- Vorgehängte Fassaden
- Structural Glazing (SG) Fassaden

Zertifizierung / Zulassung

Unparteilichkeit und Vertraulichkeit bilden die zentrale Basis für die Zertifizierungstätigkeit des CPCN.

Zertifizierung für Bauprodukte

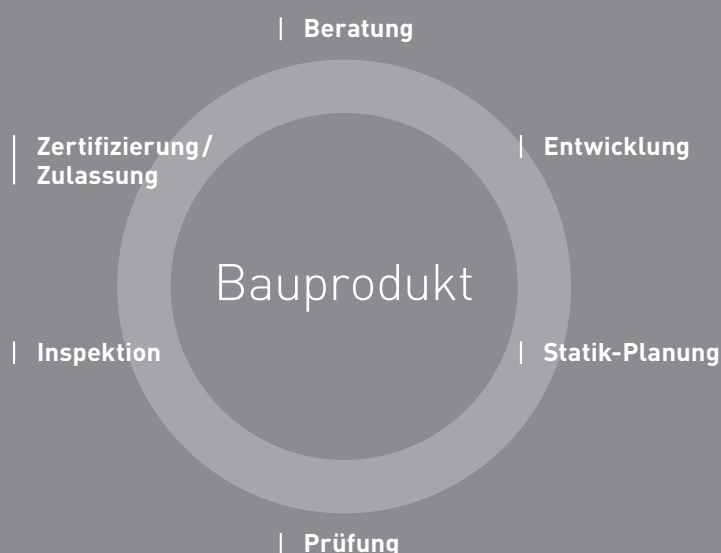
Die beiden Träger des CPCN, das IBS – Institut für Brandschutztechnik und Sicherheitsforschung Linz sowie die gbd Zert GmbH, sind vom Bundesministerium für Wissenschaft, Forschung und Wirtschaft als Zertifizierungsstelle nach EN ISO/IEC 17065 (IBS, gbd) und EN ISO/IEC 17024 (gbd) akkreditiert. Beide Stellen sind als notifizierte Stellen in Europa nach der Bauproduktenverordnung (EU-Verordnung Nr. 305/2011) berechtigt, Zertifikate der Leistungsbeständigkeit mit europaweiter Anerkennung auszustellen.

Zertifizierung von Produkten nach EN 16034, EN 1090-1, EN 14351-1, EN 1627, ETAG 034, usw.

Zertifizierung von Personen auf Basis normativer Vorgaben (z.B. EN 1090 Schweißerprüfungen) als auch kundenspezifischer Anforderungen.

Das CPCN bietet mit seinen vielfältigen Leistungs- und Beratungsfeldern Unterstützung im gesamten Lebenszyklus eines Bauproduktes, beginnend bei einer fachgerechten Beratung und Unterstützung von der Entwicklung bis hin zur Prüfung, Zertifizierung bzw. Zulassung sowie regelmäßigen Inspektionen. Als Ergebnis steht für alle unsere Kunden, vom Klein- und Mittelbetrieb (KMU) bis zum industriellen Großbetrieb, am Ende des Prozesses eine erfolgreiche CE- oder ÜA-Kennzeichnung.

Die Struktur des CPCN-Netzwerkes bietet Kunden und Auftraggebern eine vereinfachte Abwicklung aus einer Hand bei gleichzeitig höchster Flexibilität.



Hohe Kompetenz, ein breites Leistungs- und Servicespektrum, Schnelligkeit sowie die Nähe zu unseren Kunden bilden die Basis für ein exzellentes Preis-Leistungsverhältnis. Mit unseren Geschäftspartnern verbindet uns eine enge und möglichst unbürokratische Zusammenarbeit, in der die Bedürfnisse der Kunden im Mittelpunkt stehen.

**Das CPCN ist eine Kooperation des IBS
und der gbd.**

**IBS – Institut für Brandschutztechnik und
Sicherheitsforschung Gesellschaft m.b.H.
Akkreditierte Prüf-, Inspektions- und
Zertifizierungsstelle
Petzoldstraße 45 / 4020 Linz / Austria**

T +43 732 7617-250 / F +43 732 7617-119
office@ibs-austria.at / www.ibs-austria.at

**gbd Zert GmbH
gbd Lab GmbH
Steinbach 13a / 6850 Dornbirn / Austria**

T +43 5572 394830
office.zert@gbd.at / www.gbd.at

